

Disk
Underbänksdiskmaskin, ACTIVE
Guaranteed Rinse System, isolerad,
tömningspump, sköljmedelpump, 40 b/h

Produkt # _____

Modell # _____

Namn # _____

SIS # _____

AIA # _____



502729 (ZLAI3G)

Underbänksdiskmaskin. 3 program. 40 korgar/timme. Atmosfärsisk genomströmmare. Air-gap (återsugningsskydd). Tömningspump. isolerad. ACTIVE Guaranteed Rinse System. disk- och torkmedelpump. 3 Fas

Kort specifikation

Pos.

Unit shall be Undercounter dishwasher type hot water rinsing using rack dimension of 500*500mm with ACTIVE Guaranteed Rinse System. Electrical characteristics to be 400 volts three phase 50Hz operation, convertible to single phase on-site. Washing performance is ensure by a powerful wash pump, large capacity wash tank, upper and lower revolving spray arms. Soft start wash pump to avoid accidental breakage of crystal wares. Constant rinse temperature and pressure guaranteed by built-in atmospheric boiler and rinse booster pump. Unit to feature "ACTIVE Guaranteed Rinse System" led light. Green light will indicate that all washed items have been properly rinsed. Uses 2.5 liters of clean water per final rinse. Three automatic cycles for different types of wares. Double skin insulated, counter-balance door. Double skin cabinet. Pressed wash tank with round corners. 304 AISI stainless steel construction to include door, external panels, frame, wash tank, tank fitters, wash arms and rinse arms. Electronic control with temperature display. Automatic self-cleaning cycle. The unit shall include drain pump, detergent and rinse aid dispenser pumps and is equipped with electric cable.

Huvudfunktioner

- Helautomatisk självrengöringsprogram undviker risken för bakteriespridning.
- Elektronisk kontroll med egendiagnos för service samt automatiskt program för invändig rengöring.
- Inbyggd atmosfärsisk boiler höjer inloppsvattentemperaturen till 84 grader för sköljning. Ingen extern booster krävs.
- 4 sekunders paus mellan diskning och sköljning förhindrar att smutsigt vatten droppar ner på den rena disken.
- Inbyggd Soft Start-funktion som ger extra skydd åt känsliga föremål.
- Konstant temperatur på 84 °C under hela sköljprogrammet oavsett inkommande vattentryck och -temperatur.
- Den digital displayen håller operatören informerad om programstatus samt temperaturer.
- Effektiv air-gap (klass A) på inkommande vatten som förhindrar att vatten sugts tillbaka i nätverket vid plötsligt tryckfall.
- Kapslingsklass IPX 4.
- 3-fas eller 1-fas elektrisk anslutning, konverterbar på plats.
- Temperaturspärri garanterar temperaturen på både disken och sköljning.
- Disksystem utrustat med roterande diskarmar, diskpump med hög effekt och genomströmmare med stor kapacitet för professionell diskning.
- Lättanvänd kontrollpanel med digital display gör att man kan göra egna inställningar för temperaturer, disk- och sköljprogramtider. Kan även ställa in exakta mängder skölj- och diskmedel efter behov.
- Enkel hantering framifrån.
- Grönt ljus för Guaranteed Rinse System (ACTIVE) visar att ordentlig sköljning utförts.
- Inbyggd pump för sköljmedel och diskmedel.
- Isolerad, för låg ljudnivå.
- Låg ljudnivå.
- Diskkapacitet 40 korgar eller 720 tallrikar per timme.
- Vinklade diskarmar och tak för att undvika att diskvatten droppar på rena tallrikar under sköljcykeln, vilket garanterar sköljresultatet.
- Robust och isolerad dubbelväggig dörr med handtag i rostfritt stål.
- Använder endast 2,5 l vatten / korg.

Konstruktion

- Släta ytor underlättar rengöringen.
- Inbyggd tömningspump för kontroll av vattennivån i disktanken.
- Elementskydd från överhettning och låg vattennivå.
- Lätt löstagbara disk-/sköljarmar för enkel rengöring.
- Genomströmmaren underlättar tömningen av vatten efter längre period av inaktivitet, för en högre hygienivå.
- Genomströmmare i 304 rostfritt stål med högre svetskydd för att öka beständigheten mot korrosion.
- PVC vattentillförselslang med metallanslutningar som tål högt vattentryck.
- Helt stängd på baksidan med täckplåt.
- Pressad disktank i rostfritt stål med runda hörn. Utan interna rör etc. för att undvika smuts fallor.



**Disk
Underbänksdiskmaskin, ACTIVE
Guaranteed Rinse System, isolerad,
tömningspump, sköljmedelpump, 40 b/h**

- Roterande disk-/sköljarmar i rostfritt stål över och under korgen.
- Stort tankfilter samlar smutsen för att hålla diskvattnet rent under en längre tid och med bättre diskresultat.
- Tillverkad helt i 304 AISI rostfritt stål.

Hållbarhet

- Förberedd för implementering av HACCP-system och energihanteringsenhet.
- Maskinen har en tömningspump samt disk- och torkmedelpump.



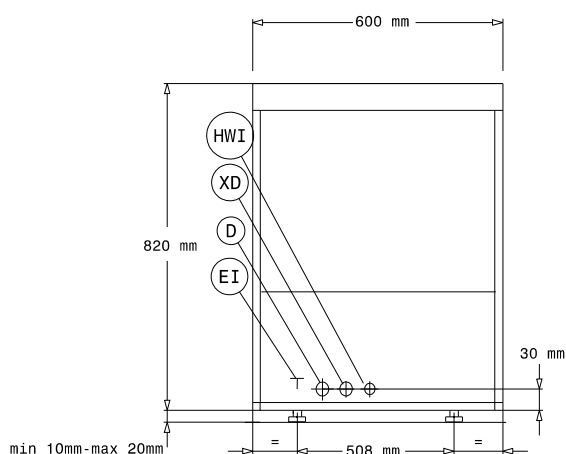
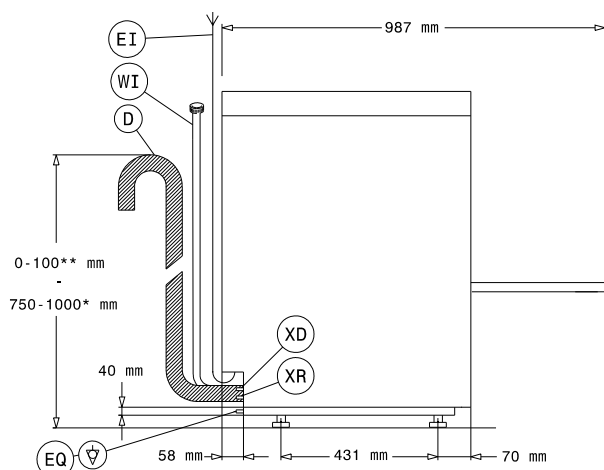
**Disk
Underbänksdiskmaskin, ACTIVE Guaranteed Rinse System, isolerad,
tömningspump, sköljmedelpump, 40 b/h**
Företaget förbehåller sig rätten att göra ändringar i de produkter utan föregående meddelande.

Medföljande tillbehör

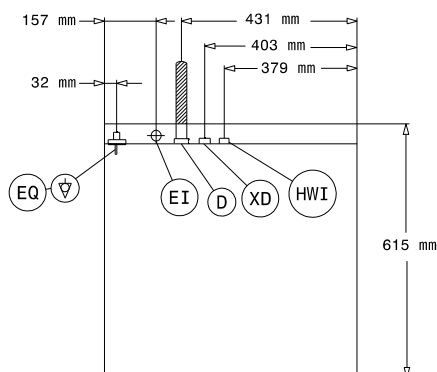
- 2 av 1st gul besticksbehållare PNC 864242
- 1 av Diskkorg gul för flata tallrikar PNC 867002
- 1 av Diskkorg blå för glas och koppar PNC 867007

Övriga Tillbehör

- Extern manuell vattenavhårdare - 12 liter - för underbänksdiskmaskiner PNC 860412
- Extern automatisk vattenavhårdare - 8 liter, för huvdiskmaskiner PNC 860413
- Stativ för diskmaskin LS 5 och LS 6 PNC 860418
- Extern manuell vattenavhårdare - 20 lt PNC 860430
- Diskmedelsmätare för diskmaskiner PNC 864004
- Sköljmedelsmätare för diskmaskiner PNC 864005
- 4 hjul för underbänksdiskmaskiner med isolering PNC 864008
- Set med 4 flänsade fötter (Marin) PNC 864009
- Rfr kit för ingående vattenanslutning PNC 864016
- Filter för delvis avhårdning PNC 864017
- Set för mätning av total/temporär vattenhårdhet PNC 864050
- 1st gul besticksbehållare PNC 864242
- Avmineraliseringsfilter PNC 864367
- Utvändig omvänd osmosiskt reningsfilter för underbänks- och huvdiskmaskiner med atmosfärisk genomströmmare. Inkommande vatten max 30 grader. PNC 864388
- Tryckreducerare för enkeltank PNC 864461
- Integrerat HACCP för diskmaskiner PNC 864479
- 1/2 universalkorg 500X250 mm PNC 864527
- 1/2 universalkorg för tallrikar - 500X250 mm PNC 864528
- 1/2 korg för glas - 500X250 mm PNC 864529
- 4 styck gula besticksbehållare i plast PNC 865574
- Diskkorg gul för flata tallrikar PNC 867002
- Diskkorg röd för 5 brickor GN 1/1 530x325 mm PNC 867006
- Diskkorg blå för glas och koppar PNC 867007
- Diskkorg för 12 pizzatallrikar diam. upp till 320 mm, trådkorg PNC 867014
- Täckgaller för små/lätta saker i diskkorg PNC 867016
- Diskkorg för vinglas med fot, höjd: 246 mm PNC 867019
- Diskkorg för 16 glas max. height: 70 mm. Består av: 1st 867007+ 1st 864162 PNC 867023
- Diskkorg semi-professionell (500x500x190mm) PNC 867024

Front

Sida


- D** = Avlopp
EI = Elektrisk anslutning
EO = Eluttag
HWI = Varmvatten
XD = Diskmedelsanslutning
XR = Sköljmedelsanslutning

Topp

Elektricitet

| | | |
|-----------------------|-----------------|-------------------|
| Spänning: | 502729 (ZLAI3G) | 400 V/3N ph/50 Hz |
| Omställningsbar till: | | 230V 3~; 230V 1N~ |
| Anslutningseffekt: | | 5.35 kW |
| Bolier kraft: | | 4,5 kW |
| Värmeelement i tank: | | 2 kW |
| Diskpump effekt: | | 0.736 kW |

Vatten

| | |
|---------------------------------|---------------------------|
| Tryck: | 0.5-7 bar |
| Dimension avloppsanslutning | 40 mm |
| Inkommande vatten, tryck: | 7 - 102 psi (0.5 - 7 bar) |
| Disktankkapacitet (liter): | 23 |
| Storlek genomströmmare (liter): | 12 |

Viktig information

| | |
|-------------------------------|-----------------|
| Korgar per timme: | 40 |
| Tallrikar per timme: | 720 |
| Tid per cykel (sek.): | 90/120/240 |
| Disktemperatur (min): | 55-65°C |
| Invändiga dimensioner - bredd | 500 mm |
| Celldimensioner - djup | 500 mm |
| Celldimensioner - höjd | 335 mm |
| Sköljtemperatur (min): | 84 °C |
| Ytermått, bredd | 600 mm |
| Ytermått, djup | 615 mm |
| Ytermått, höjd | 820 mm |
| Transportmått (bx dxh): | 740x670x1020 mm |

Hållbarhetsdata

| | |
|--------------------------------------|--------|
| Temperatur inkommande vatten: | 50 °C |
| Vattenförbrukning per cykel (liter): | 2.5 |
| Ljudnivå: | 61 dBA |